



## Nuovi idranti sottosuolo modello EUR-PRO DN 80 e DN 65

Nuovo design ottimizzato nei componenti e nella costruzione per facilitare gli interventi di manutenzione: il coperchio in ghisa è fissato con viti al corpo valvola dotato di fori filettati ①, lo sbocco UNI 70 è avvitato direttamente al corpo valvola ②, lo sbocco a baionetta è fissato mediante bulloni su asole aperte ③ al fine di agevolarne la rimozione ed il serraggio, lo scarico automatico antigelo può essere smontato per manutenzione senza togliere pressione alla rete.

Tenuta idraulica migliorata grazie all'asta e alla sede dell'otturatore in ottone ④.

Pignone di apertura in alluminio ⑤ facilmente intercambiabile tra il tipo quadro e pentagonale.

La valvola di drenaggio antigelo automatica interviene immediatamente all'atto dell'apertura dell'idrante evitando fuoriuscita di acqua dal foro di scarico durante la fase di manovra.

Assemblaggio e collaudo a banco al 100% della produzione presso lo stabilimento Bocciolone.

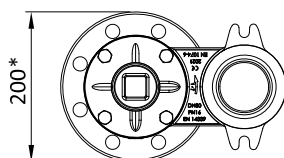
Conforme alla normativa UNI EN 14339 e marcato CE, certificato per acqua potabile ai sensi del D.M. 74/2004.



### DIMENSIONI

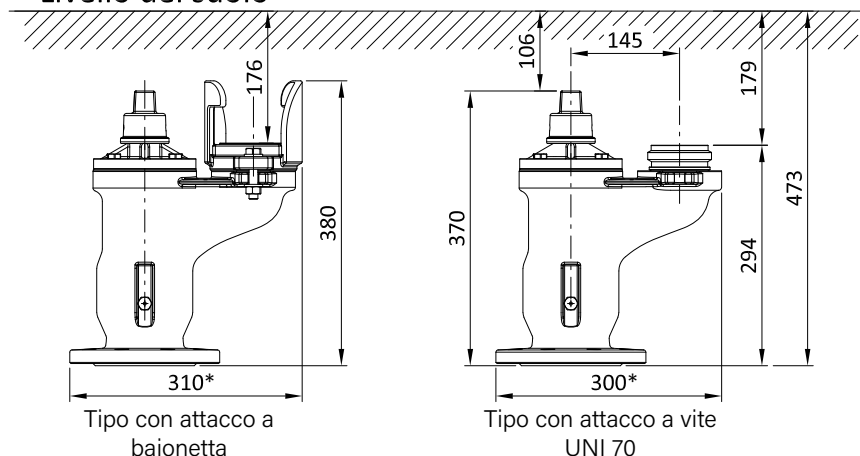


Vista dall'alto

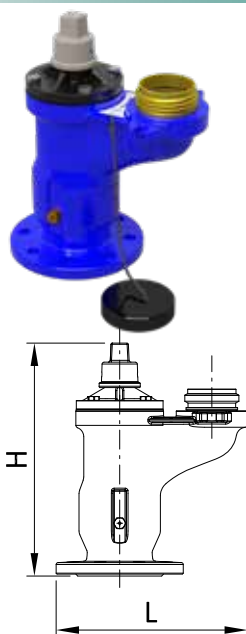


\*Dimensione riferita al modello CE DN 80

Livello del suolo



# Linea idranti sottosuolo EUR-PRO



## 64/A idrante sottosuolo con attacco UNI 804

**Idrante sottosuolo modello EUR-PRO a norma EN 14339**

**Flangiato PN16, con sbocco UNI 810**

In ghisa EN-GJL-250 secondo UNI EN 1563, con valvola di scarico automatico antigelo; sbocco in ottone EN 1982 e tappo.

**IL MODELLO DN 80 È MARCATO CE.**

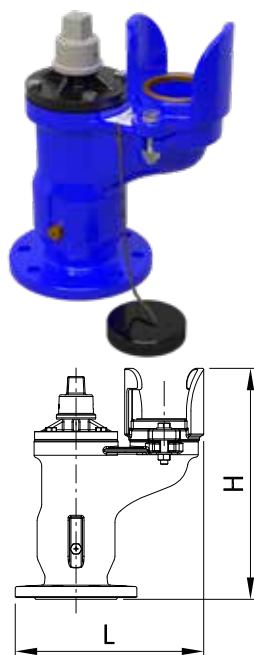
**IL MODELLO DN 65 NON È PREVISTO DALLA VIGENTE NORMATIVA UNI EN 14339.**

L'idrante standard viene fornito con l'attacco quadro.

Nei ricambi è fornibile il pignone pentagonale per chi volesse l'idrante con attacco pentagonale, conforme all'appendice nazionale alla UNI EN 14339.



COD.	SPECIFICA	H	L	€uro
0178P.064	Tipo Crotone <b>EUR-PRO</b> DN 65, sbocco in ottone UNI 70	370	293	299,00
0549P.064	Tipo Crotone <b>EUR-PRO</b> DN 80, sbocco in ottone UNI 70 <b>MARCHIO CE</b> - a norma UNI EN 14339	370	300	305,00



## 64/B idrante sottosuolo con attacco a baionetta

**Idrante sottosuolo modello EUR-PRO a norma EN 14339**

**Flangiato PN16, con sbocco a baionetta UNI EN 14339**

In ghisa EN-GJL-250 secondo UNI EN 1563, con scarico automatico antigelo; sbocco in ghisa e tappo. Modello con marcatura CE evidenziato in giallo.

**IL MODELLO DN 80 È MARCATO CE.**

**IL MODELLO DN 65 NON È PREVISTO DALLA VIGENTE NORMATIVA UNI EN 14339.**

L'idrante standard viene fornito con l'attacco quadro.

Nei ricambi è fornibile il pignone pentagonale per chi volesse l'idrante con attacco pentagonale, conforme all'appendice nazionale alla UNI EN 14339.



COD.	SPECIFICA	H	L	€uro
0551P.064	Tipo Crotone <b>EUR-PRO</b> DN 65, sbocco baionetta DN 70	380	303	319,00
0224P.064	Tipo Crotone <b>EUR-PRO</b> DN 80, sbocco baionetta DN 70 <b>MARCHIO CE</b> - a norma UNI EN 14339	380	310	325,00



### RICAMBI PER IDRANTI TIPO CROTONE MOD. EUR-PRO

COD	SPECIFICA	€uro
1143.013	Riduzione fissa UNI 70 x 2"1/2 GAS	31,00
A0110	Attacco baionetta, bulloni, guarnizione	45,00
A0112	Otturatore assemblato DN 65 / DN 80	195,00
A0114	Set completo guarnizioni DN 65 / DN 80	18,00
A0115	Valvola di scarico automatico EUR-PRO	30,00
M61587QL	Pignone quadro con spina elastica	27,00
M61587CL	Pignone pentagonale con spina elastica	27,00

**BOCCIOLONE ANTINCENDIO S.P.A.**

Z.I. Roccapietra - 13019 Varallo (Vercelli) - Italia

E-mail: [info@bocciolone.com](mailto:info@bocciolone.com) Web [www.bocciolone.com](http://www.bocciolone.com)

Tel. +39 0163 568811

