



**BOCCIOLONE ANTINCENDIO S.p.A.**

*Fire fighting equipment Since 1898*

[www.bocciolone.com](http://www.bocciolone.com)



**ST-066A-05 · Rev.0**

**Art.  
66/A**

**Idrante soprasuolo modello EUR tipo A - 3 sbocchi  
profondità 700 mm (DN 50 - DN 65)**

*Dry barrel Pillar hydrant style EUR type A - 3 outlets  
depth 700 mm (DN 50 - DN 65)*



**SCHEDA TECNICA**

**TECHNICAL BULLETIN**

Stabilimento ed uffici:  
Via Indren, 2  
Z.I. Roccapietra  
13019 Varallo (VC)  
ITALY



## INDICE

## INDEX

1. DESCRIZIONE GENERALE <i>GENERAL DESCRIPTION</i>	Pag. 3
2. CARATTERISTICHE TECNICHE <i>TECHNICAL FEATURES</i>	Pag. 3
3. DIMENSIONI E PESO <i>DIMENSIONS AND WEIGHT</i>	Pag. 4
4. COMPONENTI <i>COMPONENTS</i>	Pag. 5
5. MATERIALI <i>MATERIALS</i>	Pag. 5
6. RICAMBI <i>SPARE PARTS</i>	Pag. 6
7. DATI IDRAULICI <i>HIDRAULIC DATA</i>	Pag. 7
8. NOTA IMPORTANTE SULLA TENUTA DELL'IDRANTE <i>IMPORTANT NOTE ABOUT HIDRANT TIGHTNESS</i>	Pag. 8



## 1. DESCRIZIONE GENERALE

Modello idrante: idrante soprasuolo a secco modello EUR in ghisa a tre sbocchi, tipo A , profondità 700 mm, con sistema di drenaggio automatico antigelo.

Codice relativo a questa scheda:

**1651.066**—Idrante DN 50 mm con 2 sbocchi UNI DN 45 + 1 sbocco UNI DN 70

**1656.066**—Idrante DN 65 mm con 2 sbocchi UNI DN 70 + 1 sbocco UNI DN 100

Gli idranti di questi diametri non sono previsti dalla vigente normativa EN, che prevede un diametro minimo di DN 80.

La verifica del possibile utilizzo dei modelli sprovvisti di marchio CE resta a carico dell'acquirente.

## 2. CARATTERISTICHE TECNICHE

- Prova idrostatica sul 100% dei pezzi secondo EN 1074-1
- Max pressione esercizio: PN 16 bar
- Flangia secondo EN 1092-2 PN 16
- Attacchi secondo UNI 810
- Tappi in ghisa filettati secondo UNI 811
- Verniciatura parte superiore: rosso RAL 3000 epossidico
- Verniciatura parte interrata: sintetico nero anticorrosione
- Prodotto in Italia presso stabilimento Bocciolone

## 1. GENERAL DESCRIPTION

*Hydrant style: dry pillar fire hydrant style EUR, with three outlets, type A, depth 700 mm, antifreeze automatic drainage system.*

*Code relating to this data sheet:*

**1652.066**—*Fire hydrant DN 50 mm with 2 outlets UNI DN 45 outlets + 1 outlet UNI DN 70*

**1657.066**—*Fire hydrant DN 65 mm with 2 outlets UNI DN 70 + 1 outlet UNI DN 100*

*These diameters of hydrant are not according to EN standard, which requires a minimum diameter of DN 80.*

*The purchaser shall check on his own responsibility that the product is suitable to meet requirements of the project without CE approval.*

## 2. TECHNICAL FEATURES

- *Hydrostatic test over 100% pieces according to EN 1074-1*
- *Pressure rating: PN 16 bar*
- *Flange according to EN 1092-2 PN 16*
- *Outlet connections according to Italian standard UNI 810*
- *Blind caps in cast iron threaded according to UNI 811*
- *Coating upper part: epoxy red RAL 3000*
- *Coating underground part: black corrosion resistant*
- *Made in Italy by Bocciolone*



### 3. DIMENSIONI E PESO - DIMENSIONS AND WEIGHT

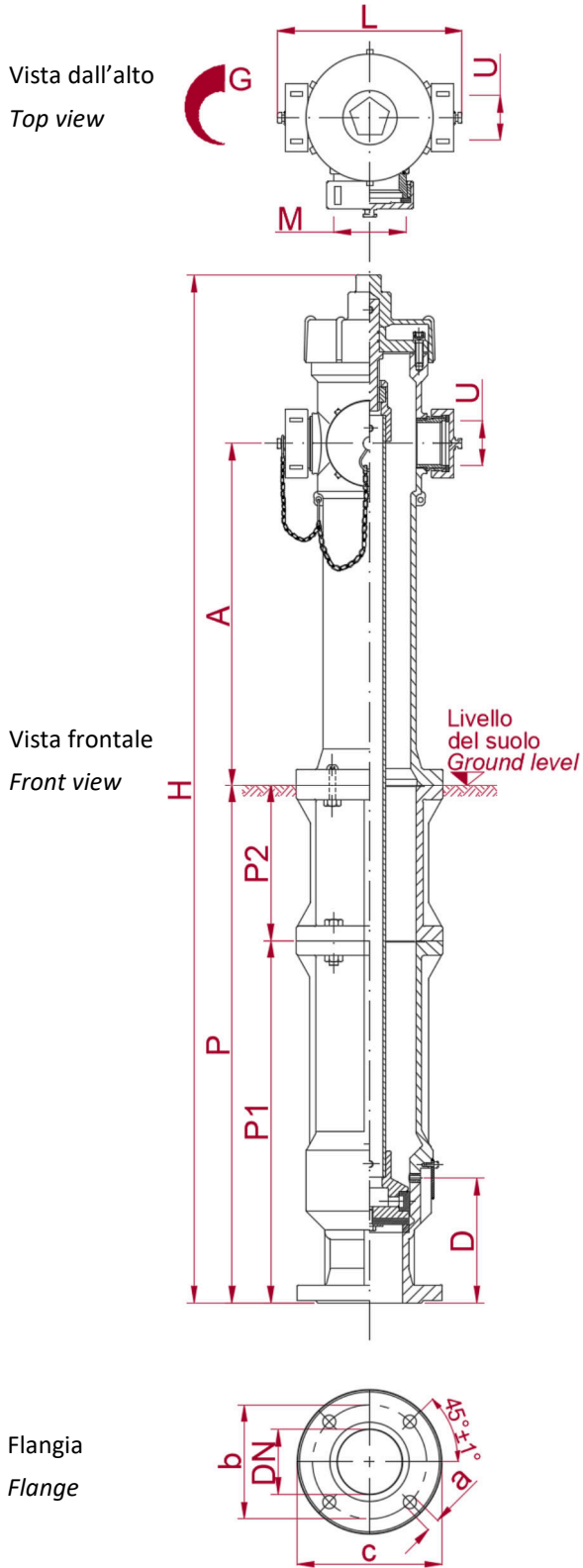


Fig. 1

DN 50	
1651.066	
IDRANTE - HIDRANT	
H	1450mm
A	550mm
P	700mm
P1	500mm
P2	200mm
D	125mm
L	250mm
ATTACCHI CONNECTIONS	
U	UNI DN 45
M	UNI DN 70
FLANGIA - FLANGE	
DN	50mm
a	19mm
b	125mm
c	165mm
PESO - WEIGHT	
47kg	
Numero di giri per apertura completa dell'idrante Number of turns to fully open the hydrant	
G	5

DN 65	
1656.066	
IDRANTE - HIDRANT	
H	1480mm
A	550mm
P	700mm
P1	500mm
P2	200mm
D	125mm
L	270mm
ATTACCHI CONNECTIONS	
U	UNI DN 70
M	UNI DN 100
FLANGIA - FLANGE	
DN	65mm
a	19mm
b	145mm
c	187mm
PESO - WEIGHT	
56kg	
Numero di giri per apertura completa dell'idrante Number of turns to fully open the hydrant	
G	6,5

TOLLERANZE GENERALI GENERAL TOLERANCES	
Dimensioni Dimensions	±5mm
Peso Weight	±5%

Nota: le dimensioni possono variare senza preavviso  
Remark: dimensions might change without prior advice



## 4. COMPONENTI - COMPONENTS

ID	Descrizione	Description	ID Mater.
1	Scatola valvola	Body valve	D
2	Vite M10	Screw M10	A
3	Rondella	Washer	A
4	Anello Sede	Seat ring	B
5	Guarnizione tenuta	Seat seal	E
6	Guarnizione scarico	Drain seal	E
7	Copriscarico	Drain cover plate	A
8	Boccola scarico	Drain sleeve	B
9	Vite M6	Screw M6	A
10	Spina elastica	Pin	C
11	Otturatore	Obturator	D
12	Asta otturatore	Obturator shaft	A
13	Dado M10	Screw M10	A
14	Guarnizione	Gasket	E
15	Colonna con 3 sbocchi	Shell with 3 outlets	D
16	Catenella	Chain	A
17	Spina elastica	Pin	C
18	Attacco per madre vite	Fitting	D
19	O-ring	O-ring	E
20	Attacco UNI	UNI connection	B
21	Guarnizione UNI	UNI seal	E
22	Tappo	Blind cap	D
23	Madre vite	Female nut	B
24	Albero manovra	Stem	B
25	Guarnizione	Seal	E
26	Coperchio	Hydrant cover	D
27	Vite M10	Screw M10	A
28	O-ring	O-ring	E
29	Spina elastica	Pin	A
30	Cappello di manovra	Hand wheel	D
31	Tronchetto prolunga	Extension	D
32	Vite M10	Screw M10	A
33	Dado M10	Nut M10	A
34	Guarnizione	Gasket	E
35	Vite TBCE M10	Screw TBCE M10	F
36	O-ring	O-ring	E
37	Attacco UNI	UNI connection	B
38	Guarnizione UNI	UNI seal	E
39	Tappo	Blind cap	D

## 5. MATERIALI - MATERIALS

ID mater.	Materiale	Material
A	Acciaio zincato	Galvanized steel
B	Ottone	Brass
C	Acciaio	Steel
D	Ghisa EN GJL 250	Cast iron EN GJL 250
E	Gomma sintetica	Synthetic rubber
F	Acciaio INOX	Stainless Steel

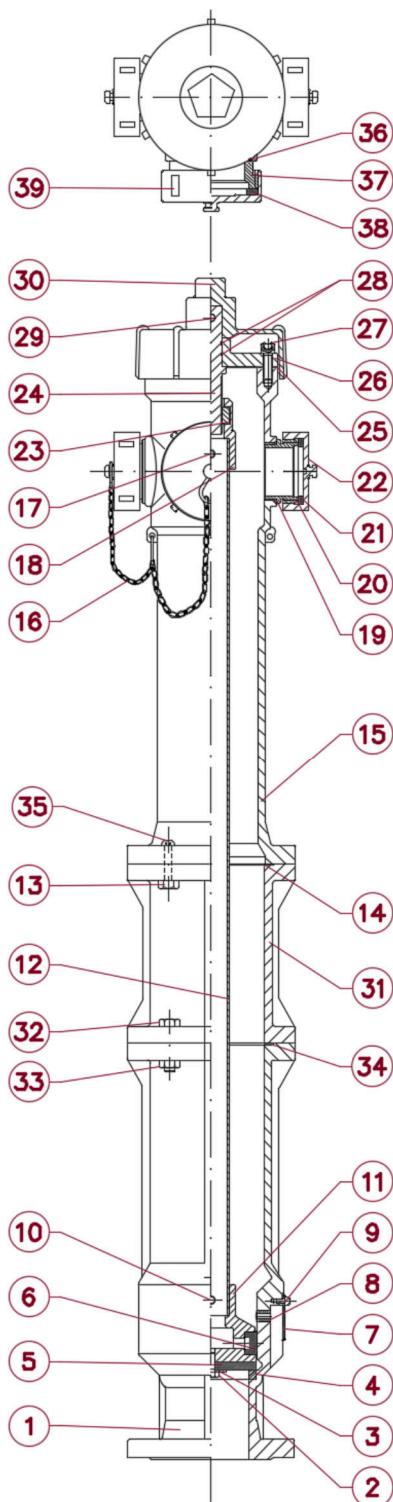
Vista dall'alto  
Top viewVista frontale  
Front view

Fig. 2



## 6. RICAMBI - SPARE PARTS

## DN 50 1651.066

COD.	DESCRIZIONE RICAMBI DESCRIPTION OF SPARE PARTS	POSIZIONE DISEGNO (x Quantità inclusa) · vedi fig. 2 DRAWING REFERENCE (x Included pcs.) · see fig. 2											
A0072	Scatola valvola A Body valve A	1(x1)	4(x1)	7(x1)	8(x1)	9(x1)	14(x1)						
M62891ALV	Colonna con tre sbocchi Shell with three outlets	15(x1)											
M62865LV	Cappello di manovra Hand wheel	30(x1)											
A0002	Otturatore completo A Obturator assembly A	2(x1)	3(x1)	5(x1)	6(x1)	10(x1)	11(x1)	12(x1)	17(x1)	18(x1)	23(x1)	24(x1)	28(x2)
A0035	Asta di manovra con madrevite Stem assembly	23(x1)	24(x1)	28(x2)									
A0087	Set completo Bulloni A Set of bolts A	2(x1)	3(x1)	9(x1)	10(x1)	13(x4)	17(x1)	27(x4)	29(x1)	32(x4)	33(x4)	35(x4)	
A0082	Set completo guarnizioni Set of seals	5(x1)	6(x1)	14(x1)	19(x2)	21(x2)	25(x1)	28(x2)	34(x1)				
M62908	Guarnizione tenuta Seat seal	5(x1)											
M58986LV	Tronchetto per prof. 700 Extension for depth 700	31(x1)											
M58988L	Coperchio Hydrant cover	26(x1)											

## DN 65 1656.066

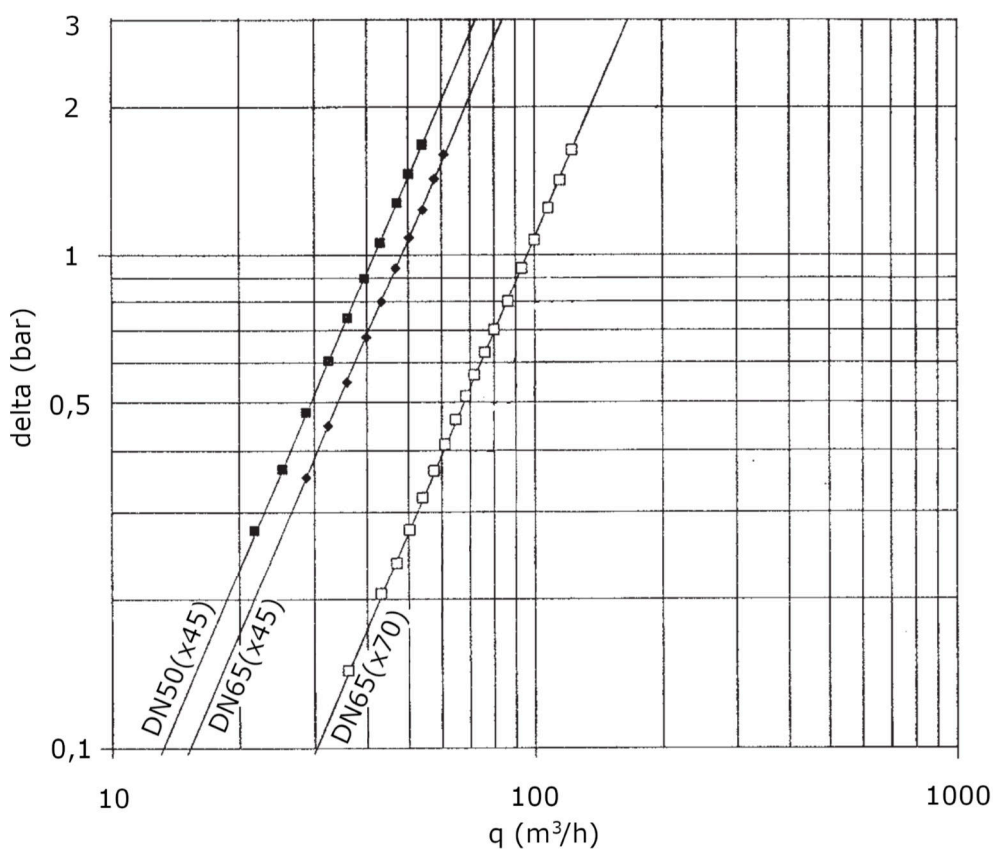
COD.	DESCRIZIONE RICAMBI DESCRIPTION OF SPARE PARTS	POSIZIONE DISEGNO (x Quantità inclusa) · vedi fig. 2 DRAWING REFERENCE (x Included pcs.) · see fig. 2											
A0074	Scatola valvola A Body valve A	1(x1)	4(x1)	7(x1)	8(x1)	9(x1)	14(x1)						
M59005ALV	Colonna con tre sbocchi Shell with three outlets	15(x1)											
M62872LV	Cappello di manovra Hand wheel	30(x1)											
A0005	Otturatore completo A Obturator assembly A	2(x1)	3(x1)	5(x1)	6(x1)	10(x1)	11(x1)	12(x1)	17(x1)	18(x1)	23(x1)	24(x1)	28(x2)
A0035	Asta di manovra con madrevite Stem assembly	23(x1)	24(x1)	28(x2)									
A0088	Set completo Bulloni A Set of bolts A	2(x1)	3(x1)	9(x1)	10(x1)	13(x4)	17(x1)	27(x4)	29(x1)	31(x4)			
A0083	Set completo guarnizioni Set of seals	5(x1)	6(x1)	14(x1)	19(x2)	21(x2)	25(x1)	28(x2)					
M62909	Guarnizione tenuta Seat seal	5(x1)											
M58978LV	Tronchetto per prof. 700 Extension for depth 700	31(x1)											
M58981L	Coperchio Hydrant cover	26(x1)											



## 7. DATI IDRAULICI - HIDRAULIC DATA

### GRAFICO PERDITA DI CARICO CON UNA BOCCA IN FUNZIONE

PRESSURE DROP WITH ONE OUTLET WORKING



DN50(X45) - idrante DN50 con sbocchi UNI 45 — hydrant DN50 with outlets UNI 45

DN65(X70) - idrante DN65 con sbocchi UNI 70 — hydrant DN65 with outlets UNI 70

Fig. 3

**Attenzione:** il dato è rilevato con l'idrante in posizione orizzontale. Ai fini del calcolo va aggiunta la perdita di carico dovuta alla differenza di quota geometrica.

**Remark:** the pressure drop has been obtained with hydrant in horizontal position. To calculate the correct value of the pressure drop the figure shall be increased with pressure drop due to height difference between inlet and outlet.



## 8. NOTA IMPORTANTE SULLA TENUTA DELL'IDRANTE

**Informazione importante in merito alla tenuta dell'idrante (vedere fig.4).**

Talvolta gli installatori lamentano durante le prove di messa in servizio dell'idrante una perdita dal foro di drenaggio. Vi informiamo che gli idranti sono testati al 100% prima della vendita, per cui tale perdita non è ascrivibile, se non in casi eccezionali, ad un difetto di produzione.

Tale perdita si può verificare in due condizioni:

- Idrante chiuso.** L'idrante viene chiuso ma trafila acqua dal foro di drenaggio. Ciò è dovuto ad un difetto di tenuta della sede. La sede è piana ed il deposito di impurità su di essa determina la non perfetta tenuta della guarnizione dell'otturatore. Consigliamo per questo motivo di installare l'idrante con otturatore chiuso ed eseguire dopo l'installazione un'abbondante lavaggio dell'idrante, aprendolo completamente dopo aver rimosso i tappi delle uscite laterali.
- Idrante aperto.** L'idrante viene aperto e fuoriesce acqua dal drenaggio. Rispetto al problema precedente esce acqua in pressione. Tale problema è banalmente dovuto al fatto che l'idrante non viene aperto completamente. In questa condizione la guarnizione di scarico, che trasla verticalmente durante la fase di apertura, non ha raggiunto il posizionamento di chiusura del foro e quindi l'acqua continua a fuoriuscire. Il problema si risolve quando si ruota il cappello di manovra in direzione di apertura fino a fine corsa.

## 8. IMPORTANT NOTE ABOUT HYDRANT TIGHTNESS

**Important remark about hydrant tightness (see fig.4).**

*Troubleshooting: during commissioning of hydrant some installers claim that hydrant leaks from drainage hole. All hydrants are carefully tested after assembling and so only exceptionally leakage is due to production fault. The leakage may occur in two different cases:*

- Hydrant closed. When closing hydrant leak is noticed from water drain. Due to the fact the seat of the valve is plane, sinks and impurities lying on it can cause leakage. It's recommended to keep hydrant closed during installation and during commissioning of the system to fully open the hand wheel with outlets opened in order to prevent this problem*
- Hydrant open. When opening hydrant leak is noticed from water drain. In this case pressure of water is much higher than previous case. This problem is due to the fact the hydrant is not completely open. In this condition the drain seal cannot cover the drain hole and therefore water comes out from drain hole. When rotating the hand wheel the seal goes up but only when hydrant is fully opened the correct position of drain seal is settled. To solve the matter the hand wheel shall be fully open enabling the hydrant to work properly*

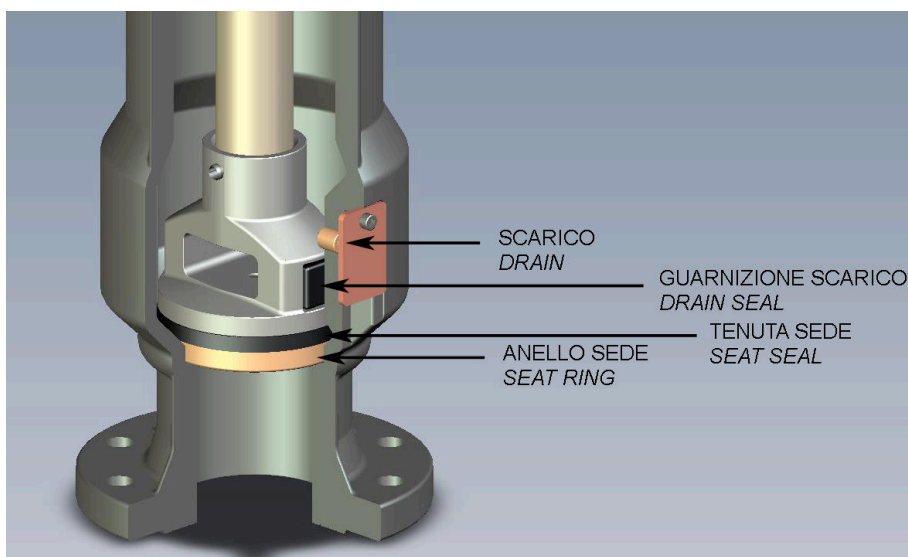


Fig. 4

Bocciolone Antincendio S.p.A. si riserva il diritto, continuando lo sviluppo del prodotto, di modificare design, materiali e specifiche senza preavviso  
Bocciolone Antincendio S.p.A. reserves the right to change the design, materials and specifications without notice to continue product development

Tutti i diritti riservati—All rights reserved

Bocciolone Antincendio S.p.A.—Via Indren, 2 Z.I. Roccapietra 13019 Varallo (VC) - ITALY  
Tel.: 0163-568811 Fax: 0163-322022 - info@bocciolone.com