



**BOCCIOLONE ANTINCENDIO S.p.A.**

*Fire fighting equipment Since 1898*

[www.bocciolone.com](http://www.bocciolone.com)



ST-066D-01 · Rev.1

**Art.  
66/D**

**Idrante soprasuolo modello EUR tipo A - 2 sbocchi  
profondità 500mm (DN 80 - DN 100)**

*Dry barrel Pillar hydrant style EUR type A - 2 outlets  
depth 500 mm (DN 80 - DN 100)*



**UNI EN 14384**

**SCHEDA TECNICA**

**TECHNICAL BULLETIN**

Stabilimento ed uffici:  
Via Indren, 2  
Z.I. Roccapietra  
13019 Varallo (VC)  
ITALY



## INDICE

## INDEX

1. DESCRIZIONE GENERALE <i>GENERAL DESCRIPTION</i>	Pag. 3
2. CARATTERISTICHE TECNICHE <i>TECHNICAL FEATURES</i>	Pag. 3
3. DIMENSIONI E PESO <i>DIMENSIONS AND WEIGHT</i>	Pag. 4
4. COMPONENTI <i>COMPONENTS</i>	Pag. 5
5. MATERIALI <i>MATERIALS</i>	Pag. 5
6. RICAMBI <i>SPARE PARTS</i>	Pag. 6
7. DATI IDRAULICI <i>HYDRAULIC DATA</i>	Pag. 7
8. NOTA IMPORTANTE SULLA TENUTA DELL'IDRANTE <i>IMPORTANT NOTE ABOUT HYDRANT TIGHTNESS</i>	Pag. 8



## 1. DESCRIZIONE GENERALE

Modello idrante: idrante soprasuolo modello EUR in ghisa a due sbocchi, tipo A, profondità 500 mm, con sistema di drenaggio automatico antigelo, a norma UNI EN 14384, marcatura CE.

Codici relativi a questa scheda:

**fig. A - con tappi in alluminio:**

**1610A.066**— Idrante DN 80 mm

**1615A.066**— Idrante DN 100 mm

**fig. B - con tappi in ottone:**

**1610.066**— Idrante DN 80 mm

**1615.066**— Idrante DN 100 mm



**Fig. A**



**Fig. B**

## 1. GENERAL DESCRIPTION

Hydrant style: pillar fire hydrant style EUR, with two outlets, type A, depth 500 mm, antifreeze automatic drainage system, according to UNI EN 14384, CE marking

Codes relating to this data sheet:

**fig. A - with aluminum blind caps:**

**1610A.066**— Fire hydrant DN 80 mm

**1615A.066**— Fire hydrant DN 100 mm

**fig. B - with brass blind caps:**

**1610.066**— Fire hydrant DN 80 mm

**1615.066**— Fire hydrant DN 100 mm

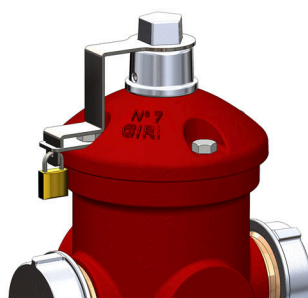
## 2. CARATTERISTICHE TECNICHE

- Riferimento normativo del prodotto: UNI EN 14384
- Intervallo di coppia: 2 (secondo prospetto 3 UNI EN 14384)  
Max. coppia apertura/chiusura: 125 Nm  
Min. coppia resistenza: 250 Nm
- Prova idrostatica sul 100% dei pezzi secondo EN 1074-1
- Max pressione esercizio: PN 16 bar
- Flangia secondo EN 1092-2 PN 16
- Attacchi secondo UNI 810 - DN70
- Tappi secondo UNI 7421
- Verniciatura parte superiore: rosso RAL 3000 epossidico
- Verniciatura parte interrata: sintetico nero
- Marcatura CE sotto direttiva CPR n. 0497/CPR/3580
- Omologa Ministero Interno secondo UNI 9485 (sostituita dalla UNI EN 14384)
- Prodotto in Italia presso stabilimento Bocciolone

Disponibile a richiesta il dispositivo di bloccaggio antivandalo Art.702

**1892.702**— per idrante DN 80 mm

**1893.702**— per idrante DN 100 mm



**Art.702**

## 2. TECHNICAL FEATURES

- Standard reference of the product: UNI EN 14384
- Torque range: 2 (according table 3 UNI EN 14384)  
Max. operating torque: 125 Nm  
Min. strength torque: 250 Nm
- Hydrostatic test over 100% pieces according to EN 1074-1
- Pressure rating: PN 16 bar
- Flange according to EN 1092-2 PN 16
- Outlet connections according to Italian standard UNI 810 - DN70
- Blind caps according to UNI 7421
- Coating upper part: epoxy red RAL 3000
- Coating underground part: black enamel
- CE marking under CPR directive n. 0497/CPR/3580
- Approval by italian Civil Defence under former standard UNI 9485 (replaced by UNI EN 14384)
- Made in Italy by Bocciolone

Optional vandal-proof device Art.702

**1892.702**— for pillar hydrant DN 80 mm

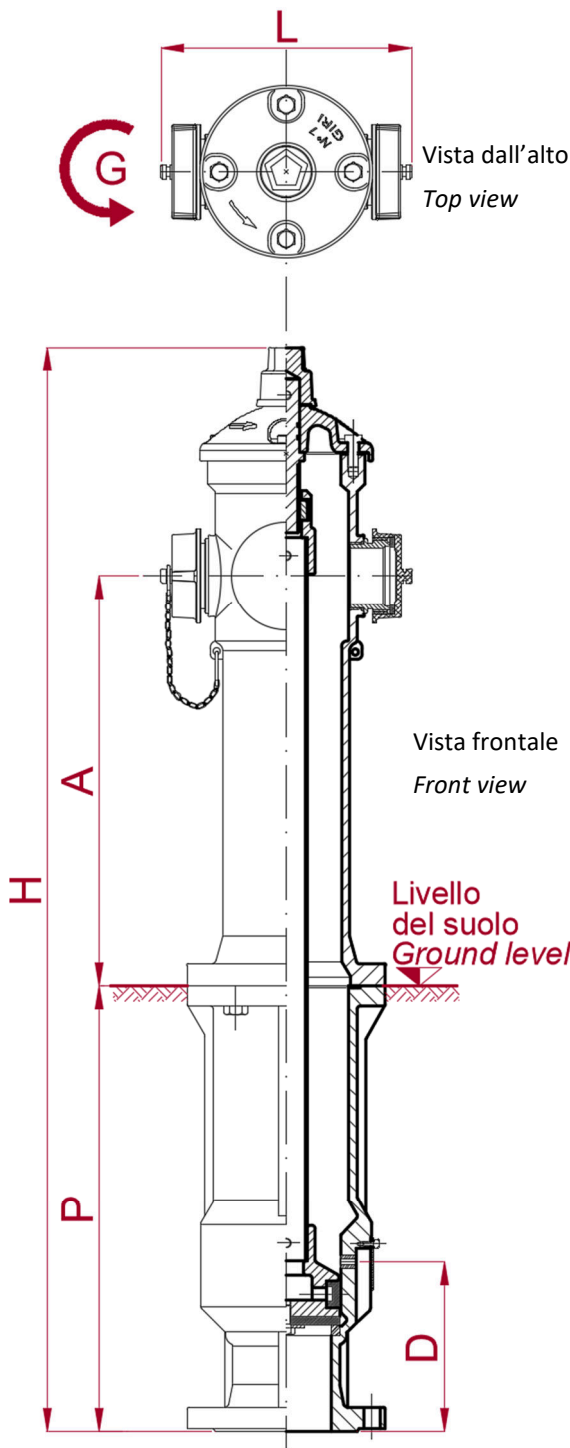
**1893.702**— for pillar hydrant DN 100 mm



### 3. DIMENSIONI E PESO - DIMENSIONS AND WEIGHT

DN 80	
1610A.066	
1610.066	
IDRANTE - HYDRANT	
H	1200mm
A	450mm
P	500mm
D	180mm
L	265mm
FLANGIA - FLANGE	
DN	80mm
a	19mm
b	160mm
c	200mm
PESO - WEIGHT	
1610A.066	50 kg
1610.066	51 kg
Numero di giri per apertura completa dell'idrante Number of turns to fully open the hydrant	
G	8

TOLLERANZE GENERALI GENERAL TOLERANCES	
Dimensioni Dimensions	±5mm
Peso Weight	±5%



DN 100	
1615A.066	
1615.066	
IDRANTE - HYDRANT	
H	1220mm
A	450mm
P	500mm
D	200mm
L	280mm
FLANGIA - FLANGE	
DN	100mm
a	19mm
b	180mm
c	220mm
PESO - WEIGHT	
1615A.066	59 kg
1615.066	60 kg
Numero di giri per apertura completa dell'idrante Number of turns to fully open the hydrant	
G	7

Nota: le dimensioni possono variare senza preavviso  
Remark: dimensions might change without prior advice

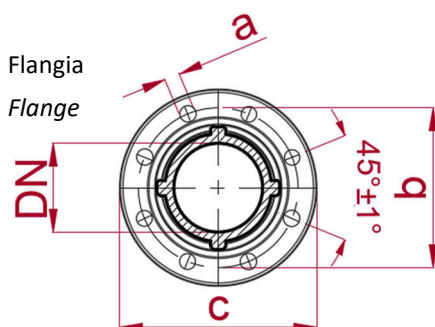


Fig. 1



## 4. COMPONENTI - COMPONENTS

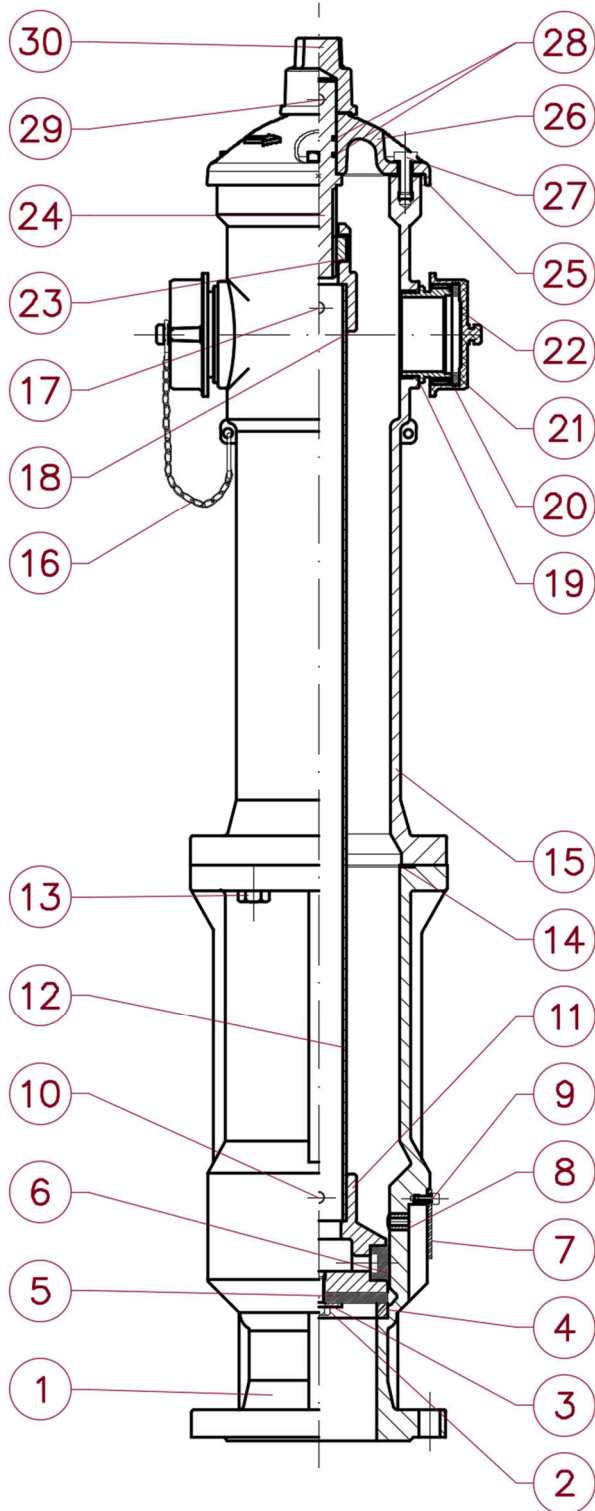


Fig. 2

ID	Descrizione	Description	ID Mat.
1	Scatola valvola	Body valve	D
2	Vite M10	Screw M10	A
3	Rondella	Washer	A
4	Anello Sede	Seat ring	B
5	Guarnizione tenuta	Seat seal	E
6	Guarnizione scarico	Drain seal	E
7	Copriscarico	Drain cover plate	A
8	Boccola scarico	Drain sleeve	B
9	Vite M6	Screw M6	A
10	Spina elastica	Pin	C
11	Otturatore	Obturator	D
12	Asta otturatore	Obturator shaft	A
13	Vite (DN80=M12 / DN100=M14)	Screw (DN80=M12 / DN100=M14)	A
14	Guarnizione	Gasket	E
15	Colonna A con 2 sbocchi	Shell type A with 2 outlets	D
16	Catenella	Chain	A
17	Spina elastica	Pin	C
18	Attacco per madrevite	Fitting	D
19	O-ring	O-ring	E
20	Attacco UNI DN 70	UNI connection DN 70	B
21	Guarnizione UNI	UNI seal	E
22	Tappo DN 70 forma C	Blind cap DN 70 form C	G
23	Tappo DN 70 forma A	Blind cap DN 70 form A	B
24	Madrevite	Female nut	B
25	Albero manovra	Stem	B
26	Guarnizione	Seal	E
27	Coperchio a cupola	Hydrant cover	D
28	Vite M12	Screw M12	F
29	O-ring	O-ring	E
30	Spina elastica	Pin	C
	Pignone di manovra	Operating nut	G

## 5. MATERIALI - MATERIALS

ID Mat.	Materiale	Material
A	Acciaio zincato	Galvanized steel
B	Ottone	Brass
C	Acciaio	Steel
D	Ghisa EN GJL 250	Cast iron EN GJL 250
E	NBR	NBR
F	Acciaio inox	Stainless steel
G	Alluminio	Light alloy



## 6. RICAMBI - SPARE PARTS

## DN 80

COD.	DESCRIZIONE RICAMBI DESCRIPTION OF SPARE PARTS	POSIZIONE DISEGNO (x Quantità inclusa) · vedi fig. 2 DRAWING REFERENCE (x Included pcs.) · see fig. 2											
A0076	Scatola valvola Body valve	1(x1)	4(x1)	7(x1)	8(x1)	9(x1)	14(x1)						
M59000LV	Colonna A con due sbocchi Shell type A with 2 outlets	15(x1)											
M61587AL	Pignone di manovra Operating nut	30(x1)											
A0007	Otturatore completo A Obturator assembly A	2(x1)	3(x1)	5(x1)	6(x1)	10(x1)	11(x1)	12(x1)	17(x1)	18(x1)	23(x1)	24(x1)	28(x2)
A0035	Asta di manovra con madre vite Stem assembly	23(x1)	24(x1)	28(x2)									
A0089	Set completo Bulloni * Set of bolts *	2(x1)	3(x1)	9(x1)	10(x1)	13(x4)	17(x1)	27(x4)	29(x1)				
A0084	Set completo guarnizioni ** Set of seals **	5(x1)	6(x1)	14(x1)	19(x2)	21(x2)	25(x1)	28(x2)					
M63459	Guarnizione tenuta Seat seal	5(x1)											
M62851LV	Coperchio a cupola Hydrant cover	26(x1)											

\* Questo set include anche 4 bulloni M12 e guarnizione che non sono relativi a questo modello ma servono per la profondità 700 oppure 960

\* This kit includes also 4 bolts M12 and gasket to be employed as spare parts for hydrant 700 or 960 mm depth

\*\* Questo set include anche guarnizioni che non sono relative a questo modello ma servono per il modello con attacco centrale DN 100

\*\* This kit includes also seals to be employed as spare parts for hydrant with front connection DN 100

## DN 100

COD.	DESCRIZIONE RICAMBI DESCRIPTION OF SPARE PARTS	POSIZIONE DISEGNO (x Quantità inclusa) · vedi fig. 2 DRAWING REFERENCE (x Included pcs.) · see fig. 2											
A0078	Scatola valvola Body valve	1(x1)	4(x1)	7(x1)	8(x1)	9(x1)	14(x1)						
M62882LV	Colonna A con due sbocchi Shell type A with 2 outlets	15(x1)											
M61587BL	Pignone di manovra Operating nut	30(x1)											
A0010	Otturatore completo A Obturator assembly A	2(x1)	3(x1)	5(x1)	6(x1)	10(x1)	11(x1)	12(x1)	17(x1)	18(x1)	23(x1)	24(x1)	28(x2)
A0036	Asta di manovra con madre vite Stem assembly	23(x1)	24(x1)	28(x2)									
A0090	Set completo Bulloni * Set of bolts *	2(x1)	3(x1)	9(x1)	10(x1)	13(x4)	17(x1)	27(x4)	29(x1)				
A0085	Set completo guarnizioni ** Set of seals **	5(x1)	6(x1)	14(x1)	19(x2)	21(x2)	25(x1)	28(x2)					
M63458	Guarnizione tenuta Seat seal	5(x1)											
M62852LV	Coperchio a cupola Hydrant cover	26(x1)											

\* Questo set include anche 4 bulloni M14 e guarnizione che non sono relativi a questo modello ma servono per la profondità 700 oppure 960

\* This kit includes also 4 bolts M14 and gasket to be employed as spare parts for hydrant 700 or 960 mm depth

\*\* Questo set include anche guarnizioni che non sono relative a questo modello ma servono per il modello con attacco centrale DN 100

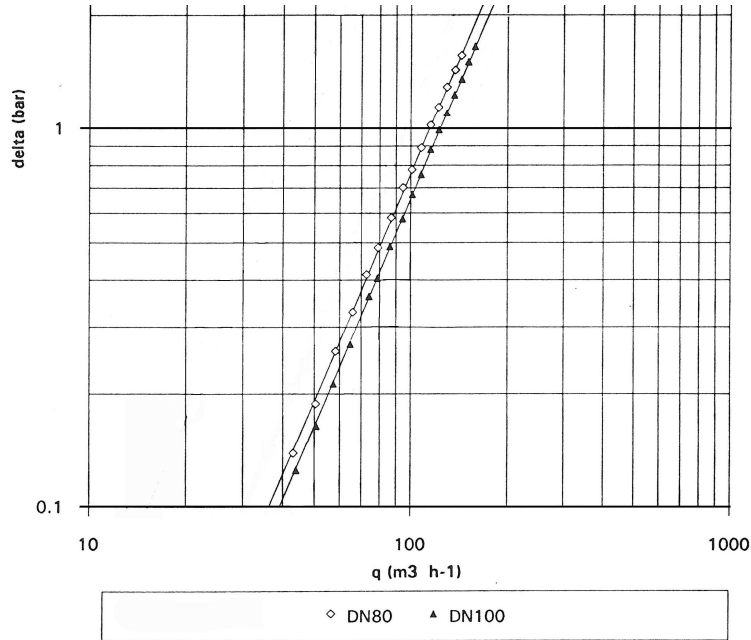
\*\* This kit includes also seals to be employed as spare parts for hydrant with front connection DN 100



## 7. DATI IDRAULICI - HYDRAULIC DATA

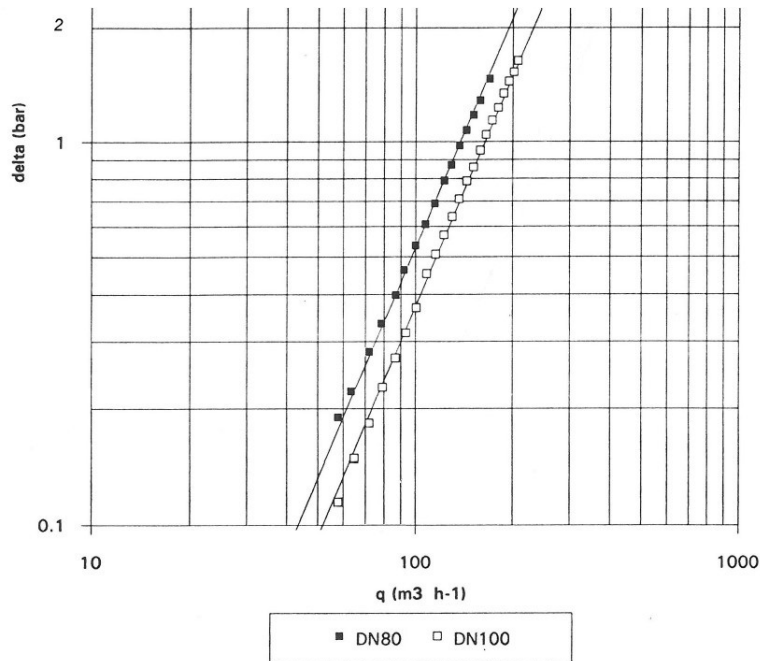
**GRAFICO PERDITA DI CARICO CON UNA BOCCA IN FUNZIONE**  
*PRESSURE DROP WITH ONE OUTLET WORKING*

Fig. 3



**GRAFICO PERDITA DI CARICO CON DUE BOCHE IN FUNZIONE**  
*PRESSURE DROP WITH TWO OUTLET WORKING*

Fig. 4



**Attenzione:** il dato è rilevato con l'idrante in posizione orizzontale. Ai fini del calcolo va aggiunta la perdita di carico dovuta alla differenza di quota geometrica.

**Remark:** the pressure drop has been obtained with hydrant in horizontal position. To calculate the correct value of the pressure drop the figure shall be increased with pressure drop due to height difference between inlet and outlet.



## 8. NOTA IMPORTANTE SULLA TENUTA DELL'IDRANTE

**Informazione importante in merito alla tenuta dell'idrante (vedere fig.5).**

Talvolta gli installatori lamentano durante le prove di messa in servizio dell'idrante una perdita dal foro di drenaggio. Vi informiamo che gli idranti sono testati al 100% prima della vendita, per cui tale perdita non è ascrivibile, se non in casi eccezionali, ad un difetto di produzione.

Tale perdita si può verificare in due condizioni:

- a. Idrante chiuso. L'idrante viene chiuso ma trafila acqua dal foro di drenaggio. Ciò è dovuto ad un difetto di tenuta della sede. La sede è piana ed il deposito di impurità su di essa determina la non perfetta tenuta della guarnizione dell'otturatore. Consigliamo per questo motivo di installare l'idrante con otturatore chiuso ed eseguire dopo l'installazione un'abbondante lavaggio dell'idrante, aprendolo completamente dopo aver rimosso i tappi delle uscite laterali.
- b. Idrante aperto. L'idrante viene aperto e fuoriesce acqua dal drenaggio. Rispetto al problema precedente esce acqua in pressione. Tale problema è banalmente dovuto al fatto che l'idrante non viene aperto completamente. In questa condizione la guarnizione di scarico, che trasla verticalmente durante la fase di apertura, non ha raggiunto il posizionamento di chiusura del foro e quindi l'acqua continua a fuoriuscire. Il problema si risolve quando si ruota il cappello di manovra in direzione di apertura fino a fine corsa.

## 8. IMPORTANT NOTE ABOUT HYDRANT TIGHTNESS

**Important remark about hydrant tightness (see fig.5).**

*Troubleshooting: during commissioning of hydrant some installers claim that hydrant leaks from drainage hole. All hydrants are carefully tested after assembling and so only exceptionally leakage is due to production fault. The leakage may occur in two different cases:*

- a. *Hydrant closed. When closing hydrant leak is noticed from water drain. Due to the fact the seat of the valve is plane, sinks and impurities lying on it can cause leakage. It's recommended to keep hydrant closed during installation and during commissioning of the system to fully open the hand wheel with outlets opened in order to prevent this problem*
- b. *Hydrant open. When opening hydrant leak is noticed from water drain. In this case pressure of water is much higher than previous case. This problem is due to the fact the hydrant is not completely open. In this condition the drain seal cannot cover the drain hole and therefore water comes out from drain hole. When rotating the hand wheel the seal goes up but only when hydrant is fully opened the correct position of drain seal is settled. To solve the matter the hand wheel shall be fully open enabling the hydrant to work properly*

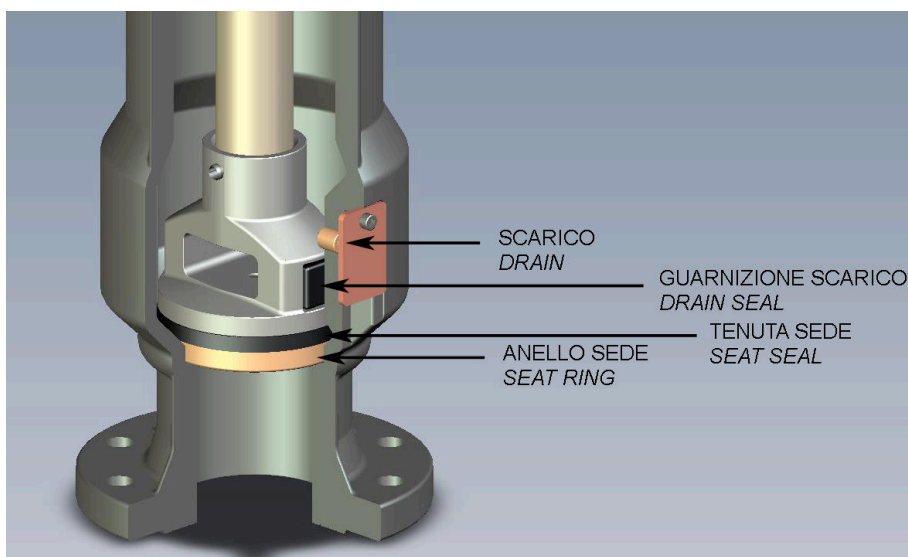


Fig. 5

Bocciolone Antincendio S.p.A. si riserva il diritto, continuando lo sviluppo del prodotto, di modificare design, materiali e specifiche senza preavviso  
Bocciolone Antincendio S.p.A. reserves the right to change the design, materials and specifications without notice to continue product development

Tutti i diritti riservati—All rights reserved

Bocciolone Antincendio S.p.A.—Via Indren, 2 Z.I. Roccapietra 13019 Varallo (VC) - ITALY  
Tel.: 0163-568811 Fax: 0163-322022 - info@bocciolone.com