



**BOCCIOLONE ANTINCENDIO S.p.A.**

*Fire fighting equipment Since 1898*

IST-066-01 · Rev.1

**Art.  
66**

## **Idrante soprasuolo modello EUR tipo A senza sistema a rottura**



**MANUALE DI INSTALLAZIONE,  
USO E MANUTENZIONE**

Stabilimento ed uffici:  
Via Indren, 2

Z.I. Roccapietra  
13019 Varallo (VC)  
ITALY



## INDICE

|     |                             |   |
|-----|-----------------------------|---|
| 1   | Prefazione.....             | 2 |
| 2   | Installazione .....         | 2 |
| 3   | Messa in servizio .....     | 4 |
| 4   | Collaudo.....               | 5 |
| 5   | Uso.....                    | 6 |
| 6   | Controlli.....              | 6 |
| 6.1 | Controllo dell'idrante..... | 6 |
| 6.2 | Controlli periodici.....    | 7 |
| 7   | Manutenzione .....          | 7 |
| 8   | Documentazione .....        | 9 |

## 1 Prefazione

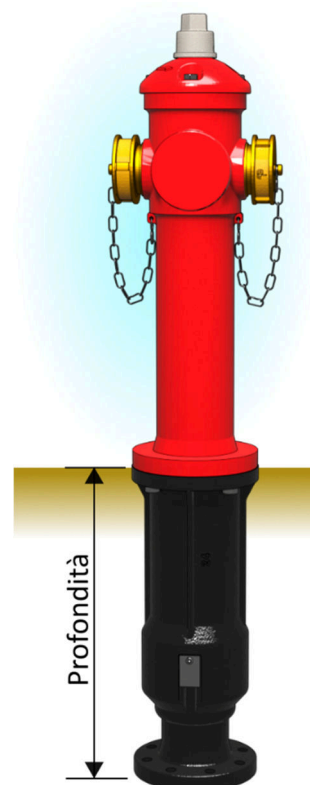
L'idrante soprasuolo è un apparecchio connesso ad una rete idrica, installato all'aperto, che serve a fornire acqua durante tutte le fasi di un incendio. Può fornire acqua direttamente alle tubazioni flessibili dalle bocche laterali e, nel caso del modello con attacco centrale per autopompa, permettere il carico dell'autobotte dei VVF.

L'idrante soprasuolo a secco modello "EUR" è essenzialmente costituito da una colonna di colore rosso, dotata di sbocchi unificati per gli usi sopra indicati, e da una parte sottosuolo che ospita la valvola d'intercettazione. Questa parte, verniciata solitamente di colore nero anticorrosione, può avere diverse profondità (vedi Figura A) a seconda della necessità, individuata dal progettista, di proteggere dal gelo la sezione con presenza permanente di acqua al piede dell'idrante. La parte sottosuolo ospita anche lo scarico automatico antigelo, che all'atto della chiusura permette lo svuotamento della colonna.

L'attacco alla rete idrica è flangiato, la dimensione della flangia va individuata dal progettista in funzione delle caratteristiche dell'impianto e del luogo d'installazione.

Le manovre di apertura e chiusura dell'idrante sono effettuate tramite apposita chiave ad innesto pentagonale (opzionale) che consente anche di agire sui tappi degli sbocchi.

**Gli idranti soprasuolo EUR tipo A non sono idonei per fornire acqua per consumo umano.**



**Figura A**

## 2 Installazione

Questi suggerimenti non intendono sostituirsi all'esperienza dell'installatore che rimane l'unico responsabile dell'esecuzione del lavoro a regola d'arte secondo la legislazione vigente.



Gli idranti devono essere installati ad una distanza tra loro massima di 60 m, per il posizionamento degli idranti fare riferimento alla norma UNI 10779.

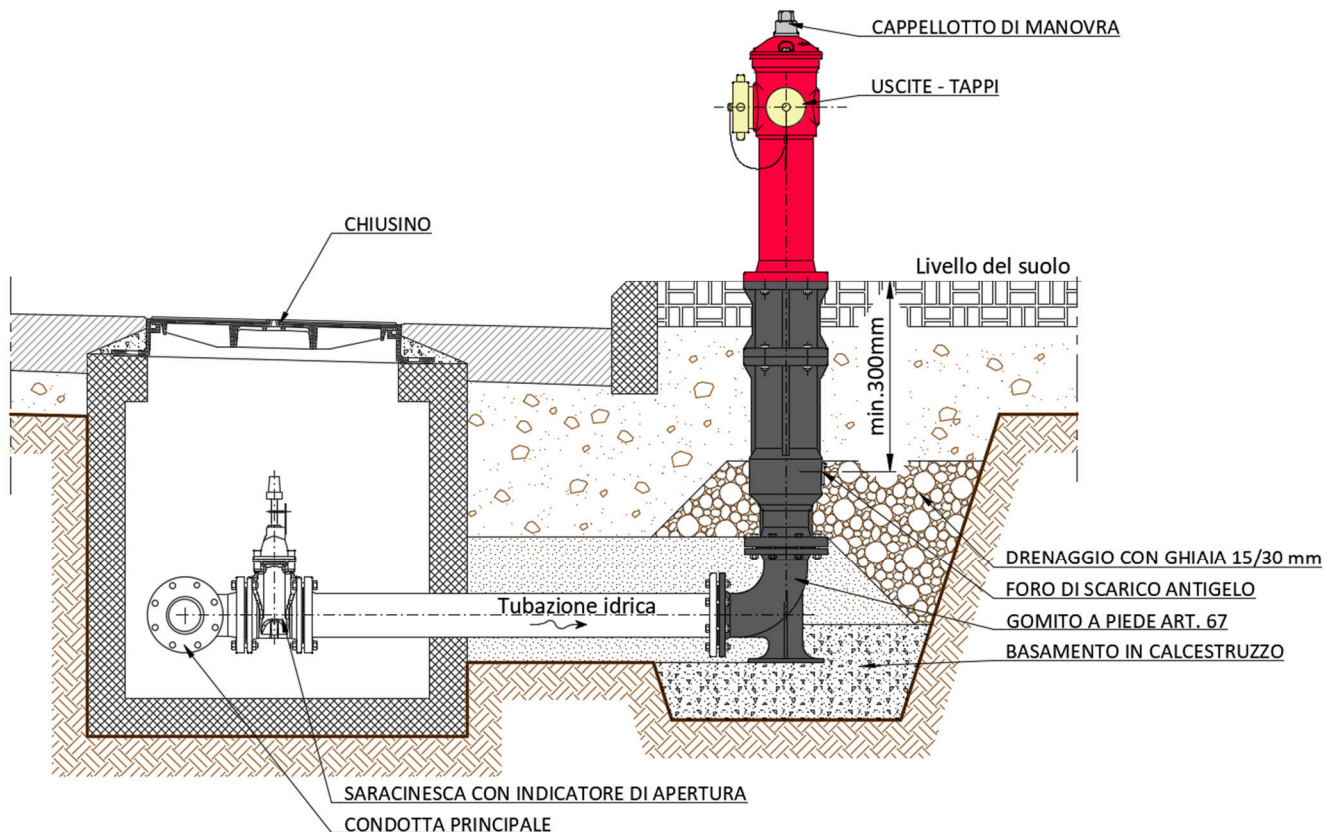
Per ciascun idrante deve essere prevista una dotazione di corredo composta da una o più tubazioni flessibili di DN 70 conformi alla UNI 9487 e dotate di raccordi UNI 804, lancia di erogazione conforme alla norma UNI 11423 e chiave di manovra per l'utilizzo dell'idrante. Il tutto deve essere posizionato in prossimità degli idranti, in apposite cassette di contenimento.

All'esterno degli edifici, si raccomanda l'uso di idranti a colonna soprasuolo. Dove possibile devono essere installati in corrispondenza degli ingressi al fabbricato ma in modo che risultino in posizione sicura anche durante un incendio. In relazione all'altezza del fabbricato da proteggere, gli idranti devono essere distanziati dalle pareti perimetrali dei fabbricati stessi; in linea di principio è raccomandata una distanza tra 5 e 10 m.

Gli idranti devono essere segnalati in accordo alla legislazione vigente.

Ogni idrante viene accuratamente provato in stabilimento per verificarne la tenuta idraulica prima della vendita. Pertanto, la corretta installazione e successiva messa in servizio sono condizioni essenziali per il buon funzionamento dell'apparecchiatura.

In linea generale per una corretta installazione riferirsi alla Figura B.



**Figura B**

L'idrante soprasuolo **tipo A non ha il sistema a rottura prestabilita**. In caso di installazione in zone dove è probabile che la colonna venga urtata da autoveicoli si consideri l'adozione di un idrante di **tipo C con sistema a rottura prestabilita**.

Sulla linea di derivazione a cui deve essere collegato l'idrante, si consiglia di posizionare una valvola di intercettazione a norma UNI 11443 per poter eseguire eventuali operazioni di manutenzione senza isolare la rete antincendio e un gomito a piede (**art.67 da ordinare a parte**), per non far gravare il peso dell'idrante direttamente sulla tubazione. Importante, come si evince da disegno, predisporre ghiaia di pezzatura adeguata (15/30mm) nella parte interrata che si trova in corrispondenza del foro di drenaggio.



Per procedere con l'installazione, realizzare uno scavo atto a contenere tutta l'altezza della parte nera dell'idrante, più l'altezza del gomito a piede e del massetto di fondazione. L'altezza della parte nera dell'idrante corrisponde alla profondità (solitamente 500 mm, 700 mm o 960mm vedi **figura A**). La distanza tra il livello del suolo e l'asse del foro di scarico deve essere in ogni caso di almeno 300mm.

Il giunto tra la parte rossa e la parte nera deve trovarsi a livello del suolo (piano finito).

Prevedere un basamento in calcestruzzo sotto al gomito a piede in modo da sgravare la tubazione del peso dell'idrante.

Prima dell'installazione controllare che le superficie delle flange sia liscia e pulita.

Controllare che l'idrante sia completamente chiuso. Molti problemi durante la messa in servizio si originano dal fatto che sporcizia, sfridi o sassi si siano depositati sulla sede piana dell'idrante.

Collegare il gomito alla rete idrica e far poggiare la flangia dell'idrante alla flangia superiore del gomito. Fissare con le opportune guarnizioni e bulloni unificati le flange (**il set opzionale art.569 è disponibile a richiesta**).

Dopo avere eseguito la messa in servizio (come da paragrafo successivo) ricoprire la parte interrata.

### 3 Messa in servizio

Questa fase, ove eseguita correttamente, permette di evitare spiacevoli inconvenienti.

Una volta eseguita la corretta installazione dell'idrante e prima di ricoprire la parte da interrare, portare a termine i lavori di collegamento della rete al fine di verificare la possibilità di pressurizzare l'impianto ove sono installati gli idranti.

Isolare la zona ove è posizionato l'idrante adottando le dovute cautele affinché nessuno si trovi in prossimità del medesimo. Mandare in pressione l'impianto mantenendo l'idrante chiuso. Se non vi sono rotture approssimarsi all'idrante e verificare che non ci siano perdite nella parte da interrare. Rimuovere uno dei due tappi delle bocche laterali, si consiglia di collegare una manichetta per allontanare l'acqua in uscita. L'operatore deve manovrare il cappello dalla parte opposta rispetto alla bocca aperta. Eseguire il lavaggio della rete aprendo **COMPLETAMENTE** l'idrante ruotando il cappello in senso antiorario. L'apertura deve essere completa, ovvero il cappello **DEVE** essere portato fino a fine corsa per dare modo alla guarnizione del drenaggio di portarsi in posizione di chiusura. Durante la manovra di apertura, dal foro di drenaggio fuoriesce acqua alla pressione di rete, per cui l'operatore non si deve trovare in corrispondenza del drenaggio.

Lasciare l'idrante aperto per molti minuti al fine di evitare il deposito di sporcizia sulla sede.

Portare l'idrante in chiusura ruotando il cappello in senso orario. Nella fase di transizione si apre progressivamente il foro di drenaggio e fuoriesce di nuovo acqua alla pressione di rete. Quando l'otturatore preme sulla sede, se il lavaggio è stato eseguito correttamente, l'idrante si chiude. Operare una chiusura agendo con la chiave ad innesto pentagonale (opzionale) senza eccessiva forzatura.

Prima di riposizionare il tappo della bocca lasciare che l'idrante si scarichi completamente. Dopo circa 10 minuti il drenaggio è terminato e quindi si può chiudere il tappo. Verificare che dal drenaggio non esca più acqua e forzare la chiusura con la chiave di manovra.

Verificato che non ci sono perdite, interrare l'idrante.

Serrare bene i tappi sulle bocche con l'apposita chiave.

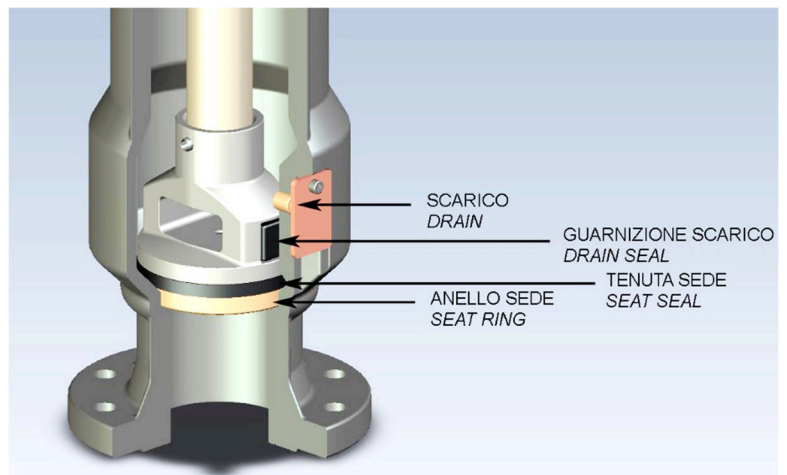


## **Informazione importante in merito alla tenuta dell'idrante (vedere Figura C).**

Talvolta gli installatori lamentano durante le prove di messa in servizio dell'idrante una perdita dal foro di drenaggio. Vi informiamo che gli idranti sono testati al 100% prima della vendita, per cui tale perdita non è ascrivibile, se non in casi eccezionali, ad un difetto di produzione.

Tale perdita si può verificare in due condizioni:

1. **Idrante chiuso.** L'idrante viene chiuso ma trafila acqua dal foro di drenaggio. Ciò è dovuto ad un difetto di tenuta della sede. La sede è piana ed il deposito di impurità su di essa determina la non perfetta tenuta della guarnizione dell'otturatore. Consigliamo per questo motivo di installare l'idrante con otturatore chiuso ed eseguire dopo l'installazione un abbondante lavaggio dell'idrante, aprendolo completamente dopo aver rimosso i tappi delle uscite laterali.
2. **Idrante aperto.** L'idrante viene aperto e fuoriesce acqua dal drenaggio. Rispetto al problema precedente esce acqua in pressione. Tale problema è banalmente dovuto al fatto che l'idrante non viene aperto completamente. In questa condizione la guarnizione di scarico, che trasla verticalmente durante la fase di apertura, non ha raggiunto il posizionamento di chiusura del foro e quindi l'acqua continua a fuoriuscire. Il problema si risolve quando si porta il cappello di apertura a fine corsa.



**Figura C**

## 4 Collaudo

Eeguire le seguenti operazioni minime dopo l'installazione in presenza del progettista al fine della verifica dell'eseguito:

- controllare che non ci siano rotture dovute all'installazione;
- esame generale dell'impianto comprese le alimentazioni ed in modo particolare verificare la corretta spaziatura tra gli idranti;
- verifica del regolare flusso nei collettori di alimentazione, dopo aver messo in pressione l'impianto, aprendo completamente un idrante terminale per ogni ramo principale della rete a servizio di due o più idranti;
- verifica delle prestazioni di progetto in riferimento alle portate e pressioni minime da garantire, alla contemporaneità delle erogazioni ed alla durata delle alimentazioni. La Bocciolone Antincendio dispone di diversi strumenti per la verifica delle prestazioni.





## 5 Uso

L'idrante soprasuolo è un'apparecchiatura da utilizzarsi solo ai fini antincendio. Ogni altro utilizzo è vietato.

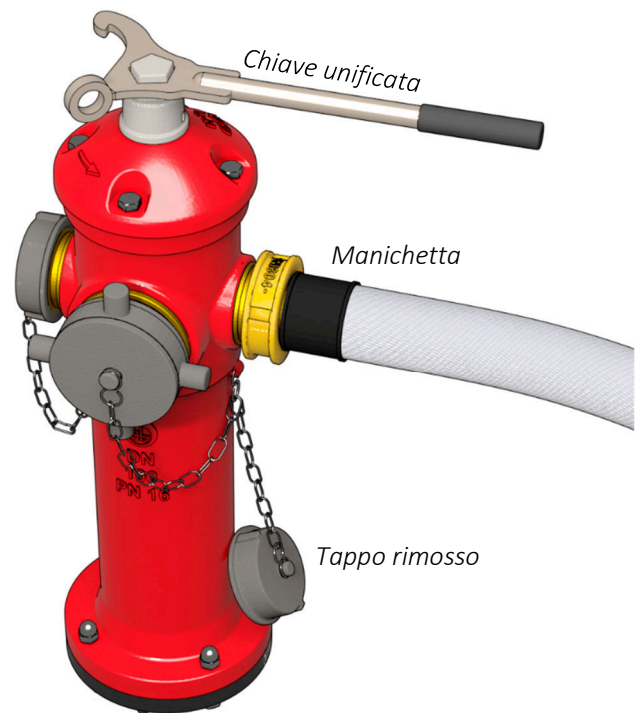
L'idrante è un'apparecchiatura che fornisce una notevole quantità di acqua in pressione e il suo utilizzo in certe condizioni può rivelarsi pericoloso nel caso in cui venga manovrato da persone non competenti. **Pertanto, l'utilizzo è limitato a personale appositamente addestrato o ai corpi dei VVF.**

Per utilizzare le bocche laterali, ad idrante chiuso, rimuovere i relativi tappi e connettere le manichette dotate di raccordo DN 70 unificato. Se solo una manichetta viene utilizzata e successivamente se ne vuole collegare una seconda, chiudere prima l'idrante e attendere qualche minuto che il drenaggio scarichi la pressione, prima di rimuovere il tappo della seconda bocca. Il raccordo della tubazione deve essere chiuso tramite la opportuna chiave di serraggio per raccordi, oppure utilizzando la chiave unificata che serve ad azionare il cappello dell'idrante (la chiave unificata è predisposta anche per questa funzione). Una volta assicurato il serraggio svolgere completamente e distendere la manichetta in modo lineare, mantenendo la lancia collegata in posizione di chiusura. Mentre un operatore brandisce saldamente la lancia l'idrante può venire aperto MOLTO LENTAMENTE. In funzione della pressione di rete possono essere necessarie due persone a trattenere la tubazione. Tale valutazione è a carico degli utilizzatori. Portare l'idrante in posizione di COMPLETA APERTURA in modo che il foro di drenaggio venga chiuso dalla sua guarnizione. Solo alla completa apertura questa guarnizione chiude il foro di drenaggio, permettendo di fornire tutta l'acqua con la pressione disponibile alla lancia.

Si raccomanda per le operazioni di apertura e chiusura l'utilizzo della chiave unificata.

A fine utilizzo chiudere COMPLETAMENTE l'idrante, scollegare la tubazione e attendere qualche minuto per consentire il drenaggio dell'idrante prima di rimettere i tappi.

L'utilizzo dell'eventuale attacco centrale per il carico dell'autobotte dei VVF avviene in modo analogo. Ovviamente l'utilizzo da parte di operatori non appartenenti al corpo dei VVF è vietato.



**Figura D**

## 6 Controlli

### 6.1 Controllo dell'idrante

Controlli manutentivi e di funzionamento sugli idranti devono essere effettuati da parte degli aventi causa e da personale specializzato preposto dal proprietario ad intervalli regolari.

È raccomandato che il controllo e la manutenzione vengano eseguiti da persona competente e preparata professionalmente. Boccione Antincendio consiglia di eseguire tale controllo almeno una volta ogni sei mesi e inderogabilmente una volta all'anno.

Il proprietario deve quindi provvedere a eseguire scrupolosamente i seguenti controlli sugli idranti:

- verifica della manovrabilità della valvola principale mediante completa apertura e chiusura;



- verifica della facilità di rimozione dei tappi e controllo delle relative guarnizioni;
- verifica del sistema di drenaggio antigelo (consiste nel controllare che la colonna si svuoti dopo la chiusura);
- verifica ed eventuale ripristino della segnalazione degli idranti;
- verifica del corredo di ciascun idrante;
- verificare che l'idrante sia facilmente accessibile e senza ostacoli, che non sia danneggiato nei singoli componenti che lo costituiscono, che non presenti segni di corrosione o perdite;
- controllare che siano presenti le istruzioni d'uso e che siano chiaramente leggibili;
- verificare che il sistema di apertura della cassetta di corredo si apra e che la tubazione flessibile si possa manovrare agevolmente;
- lasciare l'idrante a colonna pronto per l'uso immediato. Nel caso in cui siano necessari ulteriori lavori di manutenzione, collocare in modo ben visibile un'apposita etichetta con scritta "Fuori servizio" ed informare subito l'utilizzatore ed il proprietario.

### 6.2 Controlli periodici

Il proprietario è responsabile della perfetta efficienza dell'impianto antincendio, che rimane sotto la sua responsabilità anche esistendo il servizio di manutenzione periodica da parte di organismo autorizzato.

Il proprietario e/o l'utente o gli aventi causa devono quindi provvedere a far eseguire, da tecnico avente le necessarie competenze, una verifica del prodotto e dell'impianto atta ad accertarne la funzionalità e la conformità alla normativa vigente. La frequenza di tale verifica deve essere di una volta all'anno o, in presenza di norme più stringenti, deve essere eseguita in conformità alle disposizioni legislative e comunque ogni qualvolta modifiche all'attività o eventi straordinari la rendano necessaria.

La verifica dell'impianto deve comprendere almeno le operazioni di cui alla voce collaudo della presente istruzione con la possibilità di omettere la prova idraulica, qualora non siano state eseguite modifiche e/o ampliamenti.

Ai sensi del DPR n° 151 del 01/08/11, l'utente deve tenere un apposito registro, firmato dal responsabile, costantemente aggiornato.

In esso dovrà annotare:

- i lavori svolti sull'impianto o le modifiche apportate alle aree protette qualora questi possano influire sull'efficacia della protezione antincendio;
- le prove eseguite e l'esito delle verifiche periodiche dell'impianto;
- i guasti e le relative cause.

## 7 Manutenzione

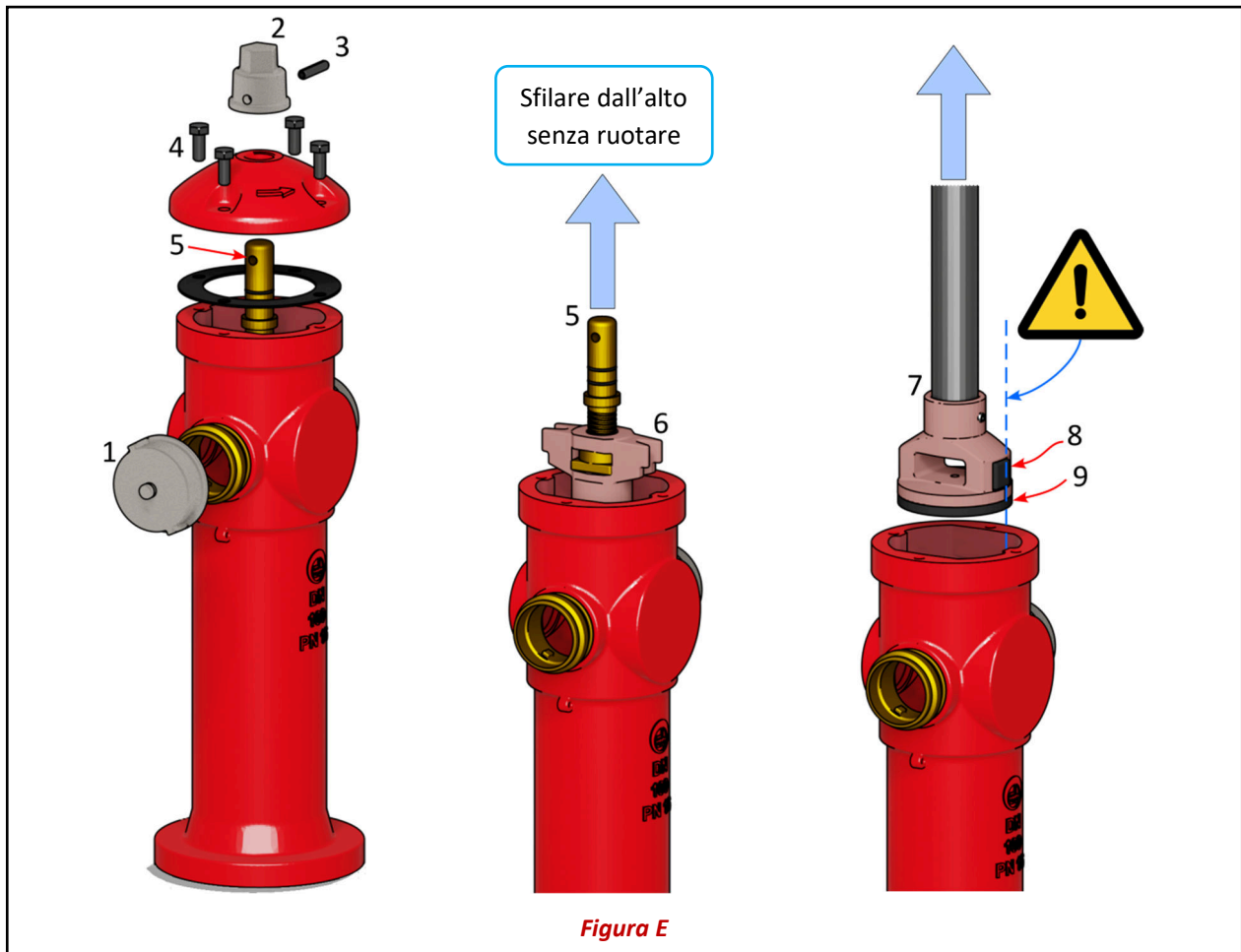
L'idrante è progettato in modo da non necessitare di operazioni di manutenzione periodiche oltre all'esecuzione del controllo periodico di cui al capitolo precedente. Tali operazioni si intendono quindi straordinarie e sono in sostanza necessarie SOLO in caso di sostituzione delle guarnizioni di tenuta, dell'otturatore e del drenaggio. Questa operazione è necessaria in caso di perdita dal sistema di drenaggio in condizioni di idrante chiuso.

In tal caso va sostituita la tenuta dell'otturatore. Questa operazione non necessita di lavori di scavo (Figura E).

Per sostituire la tenuta, individuare a catalogo e/o sulla scheda tecnica il pezzo di ricambio opportuno in base al codice dell'idrante. Va ovviamente ordinato un pezzo di ricambio originale al fine di garantire il risultato. Si consiglia unitamente alla tenuta dell'otturatore di cambiare almeno anche la guarnizione del drenaggio.



Prima di eseguire l'operazione di manutenzione ASSICURARSI CHE NON VI SIA PRESSIONE NELL'IMPIANTO. A tal fine sezionare la parte di impianto dove si trova l'idrante, aprire una bocca di uscita del medesimo (1) e ruotare il cappello (2) in senso orario per aprirlo. In tal modo ogni residuo di pressione viene annullata.



Spingere fuori la spina (3) dal cappello di manovra mediante un cacciaspina. Svitare le viti del coperchio (4) e sfilare dall'alto senza ruotarlo il gruppo con l'albero di manovra (5), il traversino con la madrevite (6) e l'asta con l'otturatore (7).

**⚠** Se l'idrante è interrato fare attenzione all'orientamento della guarnizione di drenaggio (8) in modo che quando verrà riposizionata l'asta, si innesti opportunamente nelle alette anti-giro e sia correttamente orientato sul foro di drenaggio antigelo.

Sostituire la guarnizione dell'otturatore (9) che è fissata con una vite e una rondella.

Ingrassare l'alloggiamento della tenuta di drenaggio in modo da poterla riposizionare senza che cada fuori dalla sede (l'incastro è abbastanza lasco). Ingrassare l'albero di manovra e riposizionare l'asta (7) con la guarnizione di drenaggio (8) rivolta verso il foro di drenaggio per permettere l'alloggiamento dell'otturatore nelle alette anti-giro. Verificare che l'asta con l'otturatore sia correttamente inserita controllando che non possa girare liberamente, ma sia innestata nelle alette anti-giro e che il traversino (6) sia posizionato nel suo alloggiamento.

Rimontare il coperchio con la guarnizione e le sue viti. Riposizionare il cappello di manovra e fissarlo con la spina.

Eseguire la Messa in servizio come da istruzioni a pag. 4.





## 8 Documentazione

È importante che il proprietario conservi la documentazione tecnica relativa all'idrante installato.

Le schede tecniche dei vari modelli, con le specifiche e le liste dei ricambi, sono pubblicate sul sito [www.bocciolone.com](http://www.bocciolone.com) nelle pagine relative ai prodotti.

Per trovare queste pagine accedere al sito [www.bocciolone.com](http://www.bocciolone.com) e nella pagina principale del sito cercare la voce di menu **CATALOGO PRODOTTI** e poi nel menu a discesa **IDRANTI SOPRASUOLO E SOTTOSUOLO**.

Nel menu che comparirà a sinistra selezionare la voce **IDRANTI SOPRASUOLO IN GHISA** per i modelli EUR articoli 66/A, 66/B, 66/C, 66/D, 66/P.

Successivamente nel sottomenù selezionare l'articolo desiderato, nella parte bassa della pagina di ogni articolo è presente la sezione download per tutta la documentazione disponibile.

Bocciolone Antincendio S.p.A. si riserva il diritto, continuando lo sviluppo del prodotto, di modificare design, materiali e specifiche senza preavviso

Tutti i diritti riservati

Bocciolone Antincendio S.p.A.—Via Indren, 2 Z.I. Roccapietra 13019 Varallo (VC) - ITALY

Tel.: 0163-568811 Fax: 0163-322022 - [info@bocciolone.com](mailto:info@bocciolone.com)